



KITS RAILS COULISSANTS

pour porte bois



KIT PARIS

FINITION REVÊTU BLANC

PORTE BOIS

Ce kit comprend :

- 1 rail de coulissement
- 1 cache-rail en finition blanc
- 2 chariots de coulissement
- 2 étriers à fixer au panneau de porte
- 2 butées de fin de course
- 1 guide au sol
- des vis et suspentes
- 1 montant de butée en finition blanc proposé en option

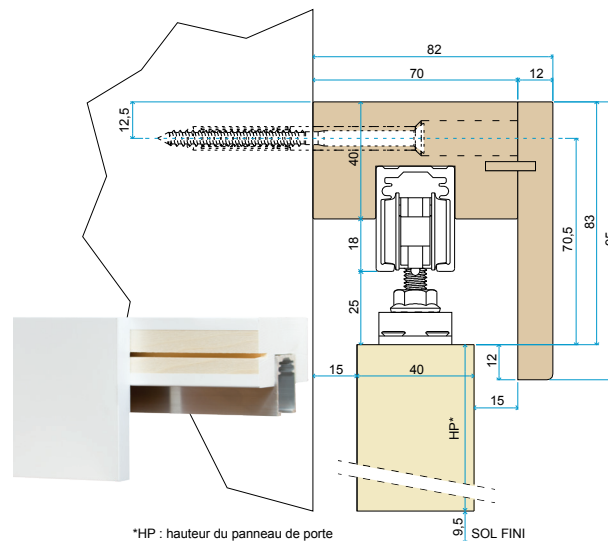
Longueur du rail : 2 mètres recoupables

Hauteur du rail : 36 mm

Largeur du rail : 27 mm

Compatible avec tous types de panneaux bois jusqu'à 80 kg

Porte alvéolaire et garnitures/serrures disponibles chez Eclisse (vendues séparément)



*HP : hauteur du panneau de porte
SOL FINI

KIT A2

FINITION BRUT À PEINDRE

PORTE BOIS

Ce kit comprend :

- 1 rail de coulissement
- 1 cache-rail en finition brut à peindre
- 2 chariots de coulissement
- 2 étriers à fixer au panneau de porte
- 2 butées de fin de course
- 1 guide au sol
- des vis et suspentes
- 1 montant de butée brut à peindre (A2B uniquement)

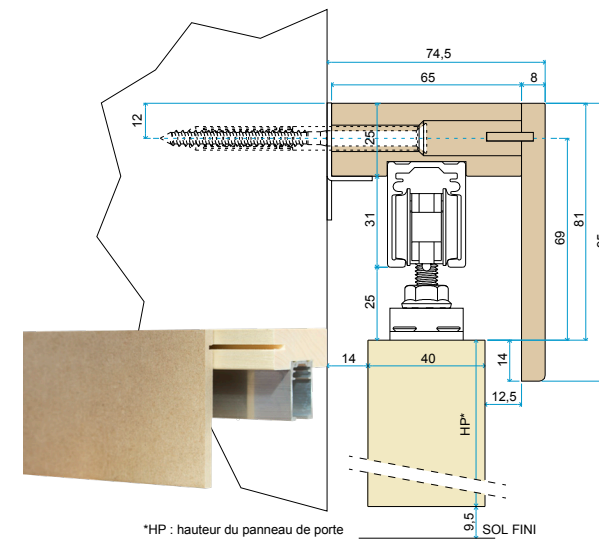
Longueur du rail : 2 mètres recoupables

Hauteur du rail : 36 mm

Largeur du rail : 27 mm

Compatible avec tous types de panneaux bois jusqu'à 80 kg

Porte alvéolaire et garnitures/serrures disponibles chez Eclisse (vendues séparément)



*HP : hauteur du panneau de porte
SOL FINI



KITS RAILS COULISSANTS

pour porte verre

 **ECLISSE**[®]
OUVRIR SUR L'AVENIR

KIT K751

CACHE RAIL H=90 MM

PORTE VERRE

Ce kit comprend :

- 1 barre de fixation murale
- 1 rail de coulissement
- 1 cache-rail
- 2 chariots de coulissement
- 2 butées de fin de course
- 1 guide au sol
- Vis
- Suspentes et étriers inclus avec la porte coulissante en verre Eclisse

Longueur du rail [1 vantail] : 2 ou 3 mètres recoupables

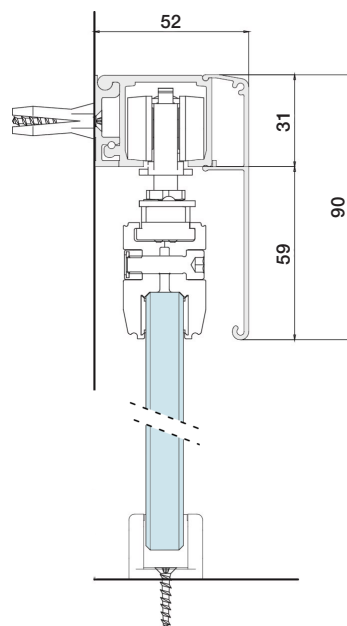
Longueur du rail [2 vantaux] : 3, 4 ou 6 mètres recoupables

Largeur du rail : 27 mm

Existe aussi en version à fixer au plafond (rail K752)

Compatible avec tous types de panneaux Tout Verre 10 mm jusqu'à 80 kg/vantail

Porte et garnitures/serrures disponibles chez Eclisse (vendues séparément)



KIT K754

CACHE RAIL H=73 MM

PORTE VERRE

Ce kit comprend :

- 1 rail de coulissement
- 1 cache-rail
- 2 chariots de coulissement
- 2 butées de fin de course
- 1 guide au sol
- Vis
- Chariot-étrier
- Soft close inclus pour une ouverture et une fermeture tout en douceur

Longueur du rail [1 vantail] : 2 ou 3 mètres recoupables

Longueur du rail [2 vantaux] : 3, 4 ou 6 mètres recoupables

Largeur du rail : 27 mm

Existe aussi en version à fixer au plafond

Compatible avec tous types de panneaux Tout Verre 10 mm jusqu'à 70 kg/vantail

Porte et garnitures/serrures disponibles chez Eclisse (vendues séparément)

